

*Міністерство освіти і науки України*

*Рожиченський коледж  
Львівського національного університету ветеринарної медицини  
та біотехнологій імені С. З. Гжицького*

**ОСВІТНЬО-ПРОФЕСІЙНА ПРОГРАМА  
«Технологія виробництва і переробки  
продукції тваринництва»**

Рожиче  
2019

Міністерство освіти і науки України  
Рожищенський коледж Львівського національного університету ветеринарної  
медицини та біотехнологій імені С.З. Гжицького

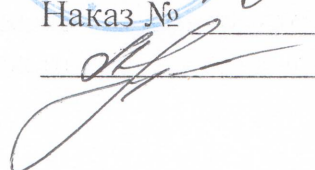
**Ухвалено**

Педагогічною радою  
Рожищенського коледжу  
ЛНУВМ та БТ ім. С.З. Гжицького  
«22» березня 2019р.  
Протокол № 5

**Затверджую**

Директор Рожищенського  
коледжу  
ЛНУВМ та БТ ім. С.З. Гжицького  
«25» березня 2019р.  
Наказ № \_\_\_\_\_



 Л.К. Недопад

## ОСВІТНЬО-ПРОФЕСІЙНА ПРОГРАМА

Галузь знань	20 Аграрні науки та продовольство
Спеціальність	204 Технологія виробництва і переробки продукції тваринництва
Рівень вищої освіти	початковий
Ступінь вищої освіти	Молодший спеціаліст
Тип диплома та обсяг програми	Одиничний, 150 кредитів ЄКТС
Освітня кваліфікація	Технік – технолог з виробництва і переробки продукції тваринництва
Вищий навчальний заклад	Рожищенський коледж Львівського національного університету ветеринарної медицини та біотехнологій імені С. З. Гжицького

## 1. ВНЕСЕНО

Цикловою комісією технологічних дисциплін Рожищенського коледжу Львівського національного університету ветеринарної медицини та біотехнологій імені С. З. Гжицького (21 березня 2019р. протокол № 6).

## 2. РОЗГЛЯНУТО ТА СХВАЛЕНО

на засіданні педагогічної ради Рожищенського коледжу Львівського національного університету ветеринарної медицини та біотехнологій імені С. З. Гжицького (протокол № 5 від 22 березня 2019р.), як тимчасовий документ до введення стандартів вищої освіти за спеціальністю 204 Технологія виробництва та переробки продукції тваринництва.

## 3. ВВЕДЕНО ВПЕРШЕ.

## ПЕРЕДМОВА

### РОЗРОБНИКИ

Проектна група Рожищенського коледжу Львівського національного університету ветеринарної медицини та біотехнологій імені С.З.Гжицького у складі:

**Курило Софія Іванівна** - спеціаліст вищої категорії, викладач – методист, голова циклової комісії технологічних дисциплін;

**Мосійчук Галина Савівна** - заступник директора з навчальної роботи, спеціаліст вищої категорії;

**Свистак Віктор Миколайович** - викладач технологічних дисциплін, спеціаліст вищої категорії, викладач – методист;

Офіційна назва освітньої програми	Профіль освітньої спеціальності 204 «Технологія виробництва та переробки продукції тваринництва»
Тип диплому та обсяг освітньої програми	Диплом молодшого спеціаліста 130 кредитів ЄКТС термін навчання 3 роки 18 місяців (внормована кількість годин)
Нааявність акредитації	Держ. МОН від 19.12.2016 р. №150/1 Про затвердження спеціальної ліцензії на здійснення освіти в сфері підготовки спеціалістів, ліцензійних обсягів навчальних програм та переліку спеціальностей і спеціалізацій, Сертифікат №1460/1 від 19 грудня 2017 року, діє до 1 жовтня 2021.
Цикл/рівень	Земельні науки «Про спеціальність – молодший спеціаліст, ЦРК України – 3 рівень
Передумови	Повна загальна середня освіта / базова загальна середня освіта
Мова(и) викладання	Українська мова
Термін дії освітньої програми	
Інтернет – адреса постійного розміщення опису освітньої програми	<a href="http://college-bau.edu.ua">http://college-bau.edu.ua</a>

Цілі програми висококваліфікованих та конкурентоспроможних фахівців, які володіють спеціальними знаннями, а також базовими й професійними компетенціями в сфері аграрних наук та продовольства, що надійшли на службу студентам та ринку праці та практичних заходів, у тому числі освіти спеціальних закладів та аграрного підприємства, зокрема в процесі професійної діяльності в галузі виробництва та переробки продукції тваринництва.

# 1. Профіль освітньої програми зі спеціальності 204 «Технологія виробництва та переробки продукції тваринництва»

1 – Загальна інформація	
<b>Повна назва вищого навчального закладу та структурного підрозділу</b>	Рожиченський коледж Львівського національного університету ветеринарної медицини та біотехнологій імені С.З.Гжицького
<b>Ступінь вищої освіти та назва кваліфікації мовою оригіналу</b>	Ступінь вищої освіти (освітньо-кваліфікаційний рівень) - молодший спеціаліст Галузь знань - 20 Аграрні науки та продовольство Спеціальність – 204 Технологія виробництва та переробки продукції тваринництва Кваліфікація – Технік – технолог з виробництва та переробки продукції тваринництва
<b>Офіційна назва освітньої програми</b>	Освітньо-професійна програма підготовки молодшого спеціаліста Галузь знань - 20 Аграрні науки та продовольство Спеціальність – 204 Технологія виробництва та переробки продукції тваринництва
<b>Тип диплому та обсяг освітньої програми</b>	Диплом молодшого спеціаліста 150 кредитів ЄКТС термін навчання 3 роки 10 місяців (на базі середньої базової освіти)
<b>Наявність акредитації</b>	Наказ МОН від 19.12.2016 р. №1565 « Про узагальнення переліків спеціальностей , ліцензованих обсягів вищих навчальних закладів та переоформлення сертифікатів про акредитацію напрямів та спеціальностей», Сертифікати видані 9 жовтня 2017 року, діючи до 1 липня 2025).
<b>Цикл/рівень</b>	Закон України «Про вищу освіту» - молодший спеціаліст, НРК України – 5 рівень
<b>Передумови</b>	Повна загальна середня освіта / базова загальна середня освіта
<b>Мова(и) викладання</b>	Українська мова
<b>Термін дії освітньої програми</b>	
<b>Інтернет – адреса постійного розміщення опису освітньої програми</b>	<a href="http://college-lnuvmbt.kl.com.ua">http://college-lnuvmbt.kl.com.ua</a>
2 – Мета освітньої програми	
Підготовка висококваліфікованих та конкурентноспроможних фахівців, які володіють глибокими знаннями, а також базовими й професійними компетентностями в галузі аграрних наук та продовольства, що направлені на здобуття студентами теоретичних знань та практичних умінь, розв'язувати складні завдання та вирішувати спеціалізовані проблеми в процесі професійної діяльності в галузі виробництва та переробки продукції тваринництва	

### 3 – Характеристика освітньої програми

<b>Предметна область (галузь знань, спеціальність, спеціалізація (за наявності))</b>	20 Аграрні науки та продовольство 204 Технологія виробництва та переробки продукції тваринництва
<b>Орієнтація освітньої програми</b>	Освітньо-професійна програма для молодшого спеціаліста Освітньо-професійна програма передбачає здобуття знань та практичних вмінь в області технології виробництва та переробки продукції тваринництва
<b>Основний фокус освітньої програми та спеціалізації</b>	Спеціальна освіта та професійна підготовка в області виробництва та переробки продукції тваринництва. Програма базується на наукових знаннях та положеннях і результатах сучасних досліджень в сільському господарстві, пов'язаних з вибором та застосуванням сучасних технологій, технологічних процесів під час виробництва та переробки продукції тваринництва, підвищення ефективності операцій, безпеки життєдіяльності та охорони навколишнього середовища
<b>Особливості програми</b>	Фахівців готують для організаційно-управлінського, господарського та технічного забезпечення виробничих завдань в галузях виробництва та переробки продукції тваринництва. Практична підготовка фахівця реалізується шляхом проходження навчальної та виробничих практик з можливістю обирати об'єкт проходження практики

### 4 - Придатність випускників до працевлаштування та подальшого навчання

<b>Придатність до працевлаштування</b>	Фахівець здатний виконувати зазначену професійну роботу відповідно до національного класифікатора професій ДК 003.2010 3213 – зоотехнік відділення (комплексу, сільськогосподарської дільниці, ферми) 3213 – технік з племінної справи 3213 – технік –технолог з виробництва та переробки продукції тваринництва 3416 – закупник 3211 – технік-лаборант
<b>Подальше навчання</b>	Продовження навчання у ВНЗ III – IV рівнів акредитації за першим (бакалаврським) рівнем вищої освіти.

### 5 – Викладання та оцінювання

<b>Викладання та навчання</b>	Навчання орієнтоване на формування навичок аргументації особистої думки та культури спілкування, вдосконалення вміння визначати джерело проблеми, аналізувати їх та розробляти сценарії оптимальних управлінських рішень; на виховання гуманності, толерантності, відповідальності ствердження національної гідності, громадянської свідомості та активної життєвої
-------------------------------	---

<p>Спеціальні(фахові) компетентності (ФК)</p>	<p>позиції.          Форми організації освітнього процесу: лекції, практичні та лабораторні заняття, семінари, самостійна робота, консультації з викладачами, навчальна практика, виробнича практика, курсові роботи.          Заняття мають інтерактивний науково-пізнавальний характер, проводяться з використанням сучасних технологій.</p>
<p><b>Оцінювання</b></p>	<p>Поточний контроль; семестровий(підсумковий); державна атестація випускників.          Основними формами контролю є: поточне та проміжне опитування; тестовий контроль; контрольна робота; директорська контрольна робота; захист курсової роботи; захист звітної документації з виробничої практики; залік; іспит          Підсумкова атестація – комплексний державний екзамен з технології виробництва та переробки продукції тваринництва</p>
<p><b>6 - Програмні компетентності</b></p>	
<p><b>Інтегральна компетентність</b></p>	<p>Здатність розв'язувати складні спеціалізовані завдання та практичні проблеми з технології виробництва та переробки продукції тваринництва в процесі професійної діяльності, що передбачає застосування теоретичних знань та практичних навиків і характеризується комплексністю та невизначеністю умов.</p>
<p><b>Загальні компетентності(ЗК)</b></p>	<p>ЗК1.Базові уявлення про основи філософії, психології, педагогіки, що сприяють розвитку загальної культури й соціалізації особистості, схильності до етичних цінностей, знання вітчизняної історії, економіки й права, розуміння причинно-наслідкових зв'язків розвитку суспільства й уміння їх використовувати в професійній і соціальній діяльності.</p>
<p></p>	<p>ЗК2.Базові знання фундаментальних розділів математики, біології, хімії в обсязі, необхідному для володіння біохімічним апаратом відповідної галузі знань, здатність використовувати біохімічні та математичні методи в обраній професії.</p>
<p></p>	<p>ЗК3.Базові знання в галузі інформатики й сучасних інформаційних технологій ; навички використання програмних засобів і навички роботи в комп'ютерних мережах, уміння створювати бази даних і використовувати інтернет – ресурси.</p>
<p></p>	<p>ЗК4.Базові знання фундаментальних наук в обсязі, необхідному для освоєння загально – професійних дисциплін.</p>
<p></p>	<p>ЗК5.Здатність організувати роботу відповідно до вимог життєдіяльності.</p>
<p></p>	<p>ЗК6.Наукове тлумачення особливостей формування товарно – грошових відносин в умовах сучасної ринкової економіки в Україні.</p>

<b>Спеціальні(фахові) компетентності (ФК)</b>	ФК1. Володіти знаннями про різноманітність тваринних організмів, розуміння значення (біорізноманіття) для розробки технологій.
	ФК 2. Володіння методами спостереження, опису, ідентифікації, класифікації, культивування біологічних об'єктів.
	ФК3. Здатність застосовувати основні фізіологічні методи аналізу й оцінки стану живих систем.
	ФК4. Сучасні уявлення про принципи клітинної організації тваринних організмів.
	ФК5. Здатність застосовувати сучасні експериментальні методи роботи з тваринними організмами.
	ФК6. Базові уявлення про основні закономірності й сучасні досягнення генетики.
	ФК 7. Уявлення про основи еволюційної теорії.
	ФК 9. Базові уявлення про основи загальної екології, принципи оптимального природокористування й охорони природи.
	ФК10. Сучасні уявлення про основи біотехнології й генної інженерії.
	ФК11. Сучасні уявлення про принципи моніторингу, оцінки стану природного середовища й охорони живої природи.
	ФК12. Здатність планувати й реалізовувати відповідні заходи.
	ФК13. Знання правових основ законодавства України в галузі охорони природи й природокористування.
	ФК14. Здатність організувати роботу відповідно до вимог безпеки життєдіяльності й охорони праці.
	ФК15. Здатність до ділових комунікацій у професійній сфері.
	ФК16. Здатність використовувати професійно профільовані знання в галузі виробництва та переробки продукції тваринництва.
	ФК17. Здатність використовувати професійно профільовані знання й практичні навички в галузі відтворення, вирощування і раціонального використання сільськогосподарських тварин різних видів.
	ФК18. Здатність використовувати професійно профільовані знання й практичні навички в галузі кормовиробництва та організації раціональної годівлі сільськогосподарських тварин різних видів.
	ФК19. Здатність використовувати професійно профільовані знання й практичні навички в галузі аналізу стану виробництва, ведення економічних розрахунків, організації і планування виробництва та основ менеджменту у професійній діяльності.
	ФК20. Здатність використовувати професійно профільовані знання й практичні навички в зборі, аналізі і оцінці використання обладнання й устаткування тваринницьких ферм, кормоцехів та цехів по первинній переробці продукції тваринництва.
	ФК21. Здатність використовувати професійно профільовані знання, уміння й практичні навички в організації



	впровадження сучасних технологій, годівлі, утримання і штучного осіменіння с.- г. тварин.
	ФК22.Здатність використовувати професійно профільовані знання й практичні навички в галузі забезпечення санітарно – гігієнічних умов праці та попередження виробничого травматизму і пожежної безпеки.
	ФК23.Здатність використовувати професійно профільовані знання й практичні навички в галузі проектування технологічних процесів
	ФК24.Здатність володіти навичками роботи з комп'ютером на рівні користувача, використовувати інформаційні технології для вирішення практичних завдань в галузі професійної діяльності.
	ФК25.Здатність використовувати професійно профільовані знання й практичні навички з первинної переробки продукції тваринництва і птахівництва.
	ФК26.Здатність використовувати професійно профільовані знання й практичні навички з оцінки якості виробленої продукції та її реалізації
	ФК27.Здатність використовувати професійно профільовані знання й практичні навички з організації ефективних систем обліку і контролю затрат на виробництво тваринницької продукції.
	ФК28.Здатність використовувати професійно профільовані знання й практичні навички та вимоги державних стандартів з метою виробництва та первинної переробки продукції.
	ФК29.Здатність використовувати професійно профільовані знання й практичні навички з оцінки екстер'єрно-конституціональних особливостей, стану здоров'я різних видів тварин та придатності їх до відтворення.
	ФК30.Здатність використовувати професійно профільовані знання й практичні навички з оцінки продуктивності сільськогосподарських тварин різних видів і птиці.
	ФК31.Здатність використовувати професійно профільовані знання й практичні навички з оцінки конституції, екстер'єру різних видів сільськогосподарських тварин і птиці.
	ФК32.Здатність використовувати професійно профільовані знання й практичні навички з комплексної оцінки різних видів сільськогосподарських тварин і птиці та вибору методів їх розведення на базі ведення первинного та племінного обліку.
	ФК33.Здатність використовувати професійно профільовані знання й практичні навички з оцінки якості продукції різних видів сільськогосподарських тварин і птиці відповідно до вимог державних стандартів.
	ФК34.Здатність використовувати професійно профільовані знання й практичні навички по забезпеченню проведення гігієнічних, ветеринарно-санітарних і профілактичних заходів на фермах та інших об'єктах

по забезпеченню виробництва високоякісної продукції тваринництва та збереженню здоров'я тварин і людей.

## 7 - Програмні результати навчання

ПРН1. Уміння аналізувати й оцінювати явища політичного розвитку українського суспільства в контексті світової історії, застосувати здобуті знання для прогнозування суспільних процесів.

ПРН2. Уміння правильно використовувати мовні засоби залежно від сфери й мети спілкування, складати ділові папери.

ПРН3. Уміння аналізувати складні явища суспільного життя, пов'язувати загально - філософські проблеми з вирішенням завдань економічної теорії і практики.

ПРН4. Уміння користуватися нормативно - правовими актами

ПРН5. Уміння підтримувати та розвивати фізичне та моральне здоров'я, захищати особисте життя в умовах впливу негативних факторів зовнішнього середовища.

ПРН6. Уміння застосовувати принципи і методи математичного моделювання на практиці в управлінні економічними і технологічними процесами у народному господарстві.

ПРН7. Уміння використовувати професійно-профільовані знання й уміння в галузі практичного використання комп'ютерних технологій

ПРН8. Уміння визначати негативні фактори в житті людини природного, техногенного, соціально-політичного і воєнного характеру та вживати заходи щодо індивідуального та колективного захисту людини від них.

ПРН9. Уміння визначати топографію розташування кісток, суглобів, м'язів, внутрішніх органів, судин, нервів, вимірювати температуру тіла тварин, визначати пульс, частоту дихання.

ПРН10. Уміння складати схеми і пояснювати процеси, що відбуваються при поділі клітин, розраховувати частоти генотипів, фенотипів, алелей, селекційний ефект, коефіцієнт гомозиготності, ефект гетерозису.

ПРН11. Уміння визначати тип конституції, проводити вимірювання оцінку росту і розвитку тварин, вести облік їх продуктивності, складати родоводи, заповнювати форми зоотехнічного і племінного обліку.

ПРН12. Уміння проводити інвентаризацію природних кормових угідь, розпізнавати окремі кормові культури за морфологічними ознаками, складати схему зеленого конвеєра, визначати місткість силосних споруд і маси корму в них .

ПРН13. Уміння оцінювати якість і поживність кормів, визначати норми і тип годівлі тварин, складати збалансовані та оптимальні раціони для тварин різних

	статево - вікових груп залежно від фізіологічного стану і продуктивності.
Матеріально-технічне забезпечення	ПРН14. Уміння користуватися мікроскопом, виготовляти розчини, обробляти та знезаражувати інструменти та матеріали для штучного осіменіння, одержувати сперму від плідників, оцінювати її якість, готувати синтетичні середовища для розрідження сперми.
	ПРН15. Уміння впроваджувати на фермах прогресивні технології та досвід кращих господарств із виробництва молока і яловичини, виробляти високоякісну продукцію відповідно до вимог державних стандартів, розробляти планові завдання щодо надою молока, одержання приростів, приплоду та доводити їх до виконавців.
Інформаційне та початково-методичне забезпечення	ПРН16. Уміння розраховувати потребу господарства в обладнанні, кормах, робочій силі і поголів'ї свиней різних виробничих груп, організувати повноцінно і економічно обґрунтовані системи кормовиробництва, годівлі, утримання і догляду свиней різних виробничих груп; технологію виробництва свинини в господарствах різних форм власності.
Національна кредитна мобільність	ПРН17. Уміння визначати види і основні породи сільськогосподарської птиці, продуктивність сільськогосподарської птиці, інкубаційні якості яєць, норми годівлі птиці, оцінювати продуктивні якості птиці за екстер'єрними і конституційними особливостями, якість харчових яєць та м'яса птиці.
	ПРН18. Уміння оцінювати екстер'єр, робочу та племінну цінність коней, вести облік племінної роботи, планувати розвиток галузі конярства.
	ПРН19. Уміння визначати вгодованість тварин відповідно до діючих стандартів, виконувати операції із забою та переробки туш тварин і птиці, визначати якість сировини та встановлювати причини її погіршення.
	ПРН20. Уміння орієнтуватися в ринковому середовищі, спроектувати організаційну будову підприємства, розробляти проекти та реалізацію управлінського та господарського рішення.
	ПРН21. Уміння визначати економічні показники ефективного використання землі, трудових і матеріальних ресурсів, росту продуктивності праці, рівня і ефективності інтенсифікації, спеціалізації і кооперування сільськогосподарського виробництва.

## 8 - Ресурсне забезпечення реалізації програми

<b>Кадрове забезпечення</b>	Реалізація освітньої програми забезпечується педагогічними працівниками коледжу. Підготовку молодшого спеціаліста спеціальності 204 «Технологія виробництва та переробки продукції тваринництва» здійснюють чотири циклові комісії коледжу.
-----------------------------	---

<p>2. Перелік компонентів «Технологія виробництва та обслуговування технічних систем»</p> <p><b>Матеріально-технічне забезпечення</b></p>	<p>Навчально-матеріальна база дозволяє організувати та проводити заняття з усіх навчальних дисциплін на достатньому рівні. Для проведення лекційних занять використовується мультимедійний проектор. Навчальні лабораторії і кабінети укомплектовані необхідним обладнанням, засобами наочності, приладами та інструментами для проведення лабораторних та практичних занять. При підготовці фахівців використовуються комп'ютерні класи. Соціальна інфраструктура включає спортивний комплекс, їдальню, медпункт; 100 % забезпеченість гуртожитком. Приміщення та аудиторії відповідають будівельним та санітарним нормам.</p>
<p><b>Інформаційне та начальсько-методичне забезпечення</b></p>	<p>Забезпеченість навчального процесу студентів навчальною та довідковою літературою, методичними матеріалами, а також нормативною документацією відповідає діючим нормативам забезпеченості контингенту студентів за спеціальністю. В навчанні використовується як бібліотечний фонд так і власні навчально-методичні розробки педагогічних працівників. Офіційний веб - сайт коледжу містить інформацію про освітні програми, навчально-виховну діяльність, правила прийому, контакти.</p>
<p><b>9 - Академічна мобільність</b></p>	
<p><b>Національна кредитна мобільність</b></p>	<p>На загальних підставах в межах України</p>
<p>OK4</p>	<p>Соціологія</p>
<p>OK5</p>	<p>Іноземна мова (за проф. спрямуванням)</p>
<p>OK6</p>	<p>Фізичне виховання</p>
<p>OK7</p>	<p>Основи філософських знань (Громадянська освіта)</p>
<p>OK8</p>	<p>Основи економічної теорії (Громадянська освіта)</p>
<p>OK9</p>	<p>Основи правознавства (Громадянська освіта)</p>
<p>OK10</p>	<p>Вища математика</p>
<p>OK11</p>	<p>Анатомія і фізіологія с.-г. тварин (Спеціальні курси)</p>
<p>OK12</p>	<p>Основи генетики і селекції с.-г. тварин (Спеціальні курси)</p>
<p>OK13</p>	<p>Разведення с.-г. тварин</p>

**2. Перелік компонент освітньо-професійної програми спеціальності 204  
«Технологія виробництва та переробки продукції тваринництва»**

**та їх логічна послідовність  
2.1 Перелік компонент ОПП**

Код н/д	Компоненти освітньої програми(навчання дисципліни, курсові проекти(роботи)практики, кваліфікаційна робота)	Кількість кредитів	Форма підсумк. контролю
1	2	3	4
<b>Обов'язкові компоненти освітньої програми</b>			
<b>1 - Цикл загальної підготовки</b>			
OK1	Історія України (Історія: Україна і світ*)	1,5	екзамен
OK2	Українська мова (за проф.спрямуванням)	1,5	екзамен
OK3	Культурологія (Спеціальні курси*)	1,5	залік
OK4	Соціологія	1,5	залік
OK5	Іноземна мова (за проф.спрямуванням)	6	залік
OK6	Фізичне виховання	6	залік
OK7	Основи філософських знань (Громадянська освіта*)	1,5	залік
OK8	Основи економічної теорії (Громадянська освіта*)	1,5	залік
OK9	Основи правознавства (Громадянська освіта*)	1,5	залік
OK10	Вища математика	2,25	залік
OK11	Анатомія і фізіологія с.-г. тварин (Спеціальні курси*)	4,5	екзамен
OK12	Основи генетики і селекції с.-г. тварин (Спеціальні курси*)	3,75	залік
OK13	Розведення с.-г. тварин	3,75	залік

OK14	Неорганічна хімія (Практична підготовка)	2,25	залік
OK15	Мікробіологія	1,5	залік
OK16	Безпека життєдіяльності з основами охорони праці (Спеціальні курси*)	3	екзамен
OK17	Інформатика та комп'ютерна техніка (Інформатика*)	3	залік
OK18	Екологія (Біологія і екологія*)	1,5	залік
<b>Цикл 2 – Дисципліни професійної підготовки</b>			
OK19	Технологія кормів з основами кормовиробництва	3	залік
OK20	Механізація виробничих процесів у тваринництві	2,25	залік
OK21	Годівля с.-г. тварин	4	екзамен
OK22	Гігієна тварин з основами ветеринарії	3	екзамен
OK23	Технологія відтворення с.-г. тварин	3,75	екзамен
OK24	Технологія виробництва молока і яловичини	4,5	екзамен
OK25	Технологія виробництва продукції свинарства	3,75	екзамен
OK26	Технологія виробництва продукції птахівництва	2,25	залік
OK27	Конярство	1,5	залік
OK28	Стандартизація продукції тваринництва	1,5	залік
OK29	Організація виробничої і бізнесової діяльності	2,5	екзамен
OK30	Менеджмент і маркетинг	1,5	залік
OK31	Технологічне обладнання цехів по переробці продукції тваринництва	2,25	екзамен
OK32	Технологія переробки продукції тваринництва з основами виробничої санітарії	4,5	екзамен
OK33	Економіка виробництва продукції тваринництва з основами бухгалтерського обліку	3,75	екзамен

Практична підготовка			
ОК34	Ознайомлювальна практика (Спеціальні курси *)	1,5	
ОК35	Оператор з штучного осіменіння с.-г. тварин	4,5	екзамен
ОК36	Комплексна навчальна практика з технології виробництва і переробки продукції тваринництва		
ОК36/1	Анатомія і фізіологія с.-г. тварин (Спеціальні курси *)	1	
ОК36/2	Розведення с.-г. тварин	1	
ОК36/3	Годівля с.-г. тварин	1	
ОК36/4	Технологія виробництва молока і яловичини	2	
ОК36/5	Технологія виробництва продукції свинарства	1,5	
ОК36/6	Технологія виробництва продукції птахівництва	1	
ОК36/7	Технологія виробництва продукції дрібних тварин і інших галузей тваринництва	2,5	
ОК36/8	Конярство	1	
ОК36/9	Технологія вирощування риби	1	
ОК36/10	Технологія переробки продукції тваринництва з основами виробничої санітарії	3	
ОК36/11	Вирішення виробничо-ситуаційних задач	1,5	
ОК37	Технологічна практика	7,5	захист
ОК38	Переддипломна практика	6	захист
3 – Вибіркові компоненти			
ВК1	Вступ до спеціальності ** (Технології)	1,5	залік
ВК2	Професійна орієнтація випускників вищих навчальних закладів на ринку праці	1,5	залік
ВК3	Політологія <i>Технологія вирощування доп. тварин</i>	1,5	залік
ВК4	Технологія виробництва продукції дрібних тварин і інших галузей тваринництва	3	залік

ВК5	Технологія вирощування риби	1,5	залік
	<b>Контрольні заходи</b>	13	
	<b>Державна атестація</b>	2	
	<b>Всього</b>	150	

**Примітка.**

\* Дисципліна повністю інтегрується з відповідними навчальними дисциплінами загальноосвітньої підготовки.

\*\* Дисципліна частково інтегрується з відповідними навчальними дисциплінами загальноосвітньої підготовки. Окремі розділи дисциплін, позначених \*\* продовжують вивчатися у відповідних навчальних дисциплінах освітньо – професійної підготовки молодшого спеціаліста.



### 3. Форма атестації здобувачів вищої освіти

Атестація випускників освітньої програми спеціальності 204 «Технологія виробництва та переробки продукції тваринництва» здійснюється у формі комплексного кваліфікаційного іспиту

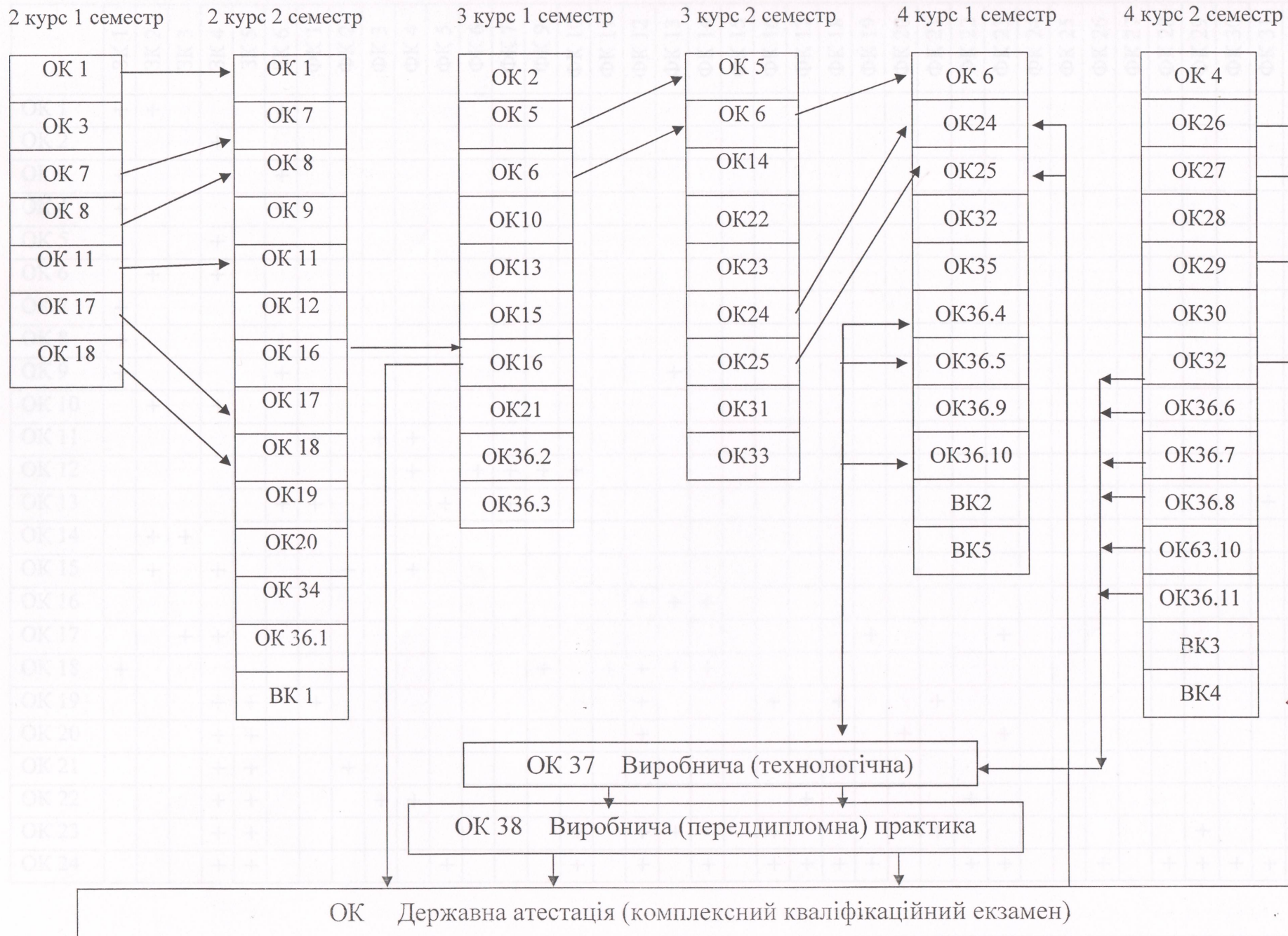
Кваліфікаційний іспит зі спеціальності 204 «Технологія виробництва та переробки продукції тваринництва» є засобом об'єктивного контролю якості вищої освіти фахової підготовки студентів і повинен визначати рівень засвоєння студентами теоретичного матеріалу та рівень сформованості практичних умінь і навичок загальних та спеціальних, фахових компетентностей. Результати навчання повинні відображати вміння самостійно розв'язувати професійні завдання щодо вирощування, розведення і годівлі тварин, забезпечення параметрів та здійснення контролю технологічних процесів з виробництва та переробки продукції тваринництва. Рівень фахової підготовки встановлюється опосередковано за допомогою різних за формою завдань і складається з:

- теоретичної частини (теоретичні питання інтегрованого характеру дають можливість виявити рівень теоретичних знань);
- тестової частини (завдання специфічної форми, які надають можливість оцінити ступінь оволодіння студентами навчальним матеріалом);
- практичної частини (розв'язання інтегрованих професійних завдань з дисциплін, завдання, для реалізації якого використовуються дидактичні та технічні засоби навчання, що дозволяє перевірити сформованість відповідних умінь та навичок).

Атестація здійснюється відкрито і публічно та завершується видачею документу встановленого зразка про присудження йому освітньо - кваліфікаційного ступеня «Молодший спеціаліст» із присвоєнням кваліфікації : Технік – технолог з виробництва і переробки продукції тваринництва.



## 2.2. Структурно-логічна схема освітньої програми



4 - Матриця відповідності програмних компетентностей компонентам освітньої програми

	ЗК1	ЗК2	ЗК3	ЗК4	ЗК5	ЗК6	ФК1	ФК2	ФК3	ФК4	ФК5	ФК6	ФК7	ФК9	ФК10	ФК11	ФК12	ФК13	ФК14	ФК15	ФК16	ФК17	ФК18	ФК19	ФК20	ФК21	ФК22	ФК23	ФК24	ФК25	ФК26	ФК27	ФК28	ФК29	ФК30	ФК31	ФК32	ФК33	ФК34							
ОК 1	+	+				+																																								
ОК 2				+																																										
ОК 3	+					+																																								
ОК 4	+					+																																								
ОК 5				+																																										
ОК 6		+		+																																										
ОК 7	+					+																																								
ОК 8	+					+																																								
ОК 9	+					+													+																											
ОК 10		+		+																																										
ОК 11							+		+	+																																				
ОК 12										+		+	+	+	+																															
ОК 13						+	+				+		+																											+	+					
ОК 14		+	+																																											
ОК 15		+		+				+		+																																				
ОК 16																		+	+	+																								+		
ОК 17			+	+																					+				+																	
ОК 18	+														+		+	+	+	+																										
ОК 19				+	+		+											+				+		+			+																			
ОК 20				+	+													+									+			+																
ОК 21				+	+			+										+					+	+																						
ОК 22				+	+				+	+														+					+																	
ОК 23				+	+											+		+	+				+		+			+									+									
ОК 24				+	+						+					+		+		+		+	+	+	+			+	+			+		+	+	+	+	+	+				+			





